



Puissance et fiabilité

Information produit sur les batteries

Le point sur les batteries CLAAS ORIGINAL

CLAAS



Information produit sur les batteries





Batteries CLAAS

Introduction	4
Pourquoi choisir les batteries CLAAS ORIGINAL ?	5
Explication et définition de termes techniques	6
Les batteries CLAAS ORIGINAL face aux batteries adaptables	8
Stockages correct / incorrect	11
Le « label fraîcheur » des batteries CLAAS ORIGINAL	12
Montage et démontage	13
Maintenance et entretien	15
Protection de l'environnement et recyclage	17
La gamme de batteries CLAAS ORIGINAL	18

Batteries CLAAS



CLAAS vous propose une gamme de batteries sur mesure pour pratiquement tout type d'application, parmi lesquelles les batteries CLAAS ORIGINAL. Développées spécialement pour les machines CLAAS, ces batteries sont disponibles d'usine ou en pièce de rechange.

Dans cette brochure, nous vous invitons à découvrir toutes les informations utiles sur les caractéristiques techniques et l'architecture des batteries CLAAS ORIGINAL, des conseils pra-

tiques sur leur stockage dans les meilleures conditions et leur élimination, mais aussi leurs qualités face aux batteries adaptables, mises en lumière lors de comparatifs.



Découvrez ici toute la gamme de batteries CLAAS.

Pourquoi choisir les batteries CLAAS ORIGINAL ?

Les cahiers des charges des batteries de démarrage ont évolué rapidement au cours des dernières années. Alors qu'il y a dix ans encore, les batteries servaient principalement à lancer le moteur, elles aident aujourd'hui les machines agricoles à respecter elles aussi des seuils d'émission de CO₂ et à entraîner des consommateurs supplémentaires pour les différents équipements électroniques. Cela signifie que certaines de leurs caractéristiques de performance principales, telles que leur résistance à la décharge/recharge (nombre plus élevé de cycles de décharge et de charge), leur capacité de charge optimale, leur stabilité électrique et leur résistance maximale aux vibrations font désormais partie intégrante du cahier des charges des batteries modernes.

Les batteries CLAAS ORIGINAL répondent aux exigences spécifiques de chaque machine CLAAS. Elles sont conçues pour fournir l'énergie électrique dont chacune des machines a

besoin, garantir la stabilité du réseau électrique, résister aux contraintes mécaniques et répondre aux exigences de chaque application.

Chaque batterie est développée selon un cahier des charges interne qui recense exactement les caractéristiques de performance nécessaires pour l'alimentation électrique de la machine à laquelle elle est destinée.

La batterie est soumise à de nombreux tests, comme des essais de démarrage à froid dans une chambre climatique à -18 °C ou des essais en conditions réelles, selon un processus de validation et d'homologation qui s'étend sur près de deux ans. Le succès de cette procédure suppose la collaboration étroite entre les fabricants de batteries et les services d'ingénierie CLAAS.

Nombreuses sont les raisons de miser toujours sur des batteries CLAAS ORIGINAL. En voici les principales :

Avantages des batteries CLAAS ORIGINAL	Inconvénients des batteries standard
Dimensionnement adapté à chaque machine CLAAS	Problèmes d'installation
Respect du cahier des charges CLAAS	Fonctionnement et garantie de la machine potentiellement impactés par une batterie non homologuée
Résistance élevée aux vibrations	Dommages potentiels suite à des vibrations importantes
Excellent comportement au démarrage à froid, faible décharge pour une capacité toujours maximale et nombre de cycles de recharge très élevé	Problèmes de démarrage de la machine et usure rapide de la batterie (immobilisations potentielles en période de récolte)
Stockage optimal de l'énergie électrique	Immobilisation potentielle de la machine à cause d'une batterie déchargée
Performances toujours stables	Mauvaise alimentation de certains composants dans un circuit électrique
Longévité supérieure à des températures élevées	Dysfonctionnement précoce potentiel dû à une consommation d'eau anormalement élevée
Faible risque de surcharge grâce à une gestion électronique adaptée	Moindres performances de certains composants électroniques (gestion du chauffage et de la climatisation, p. ex.)
Capacité de charge optimale à toute température	Immobilisation potentielle suite à une charge insuffisante de la batterie
Entretien réduit	Immobilisations potentielles dues à un entretien conséquent
Finition haut de gamme pour éviter tout dommage dû à des fuites d'acide	Risques de pollution de l'environnement et d'atteinte à la sécurité suite à des fuites d'acide

Il va de soi que les batteries CLAAS ORIGINAL sont assorties d'une garantie pièces neuves CLAAS.

Termes techniques et caractéristiques des batteries CLAAS ORIGINAL

Les batteries CLAAS ORIGINAL se distinguent par des matériaux sélectionnés avec soin, des options technologiques qui garantissent leur fiabilité et des processus de fabrication automatisés. Découvrez ci-après l'architecture des batteries CLAAS ORIGINAL et l'interaction optimale de leurs différents composants :

- Utilisation de matériaux à haute conductibilité électrique pour les électrodes (1, 2, 4) afin de garantir des réserves d'énergie supplémentaires
- Séparateurs microporeux (3) prévenant tout court-circuit électrique et assurant l'isolation parfaite des électrodes positives et négatives pour une sécurité maximale
- Utilisation d'un nombre important d'électrodes (6) et d'un dessin de grilles (1) spécifique pour garantir des intensités de courant élevées au démarrage à froid et une recharge accélérée
- Résistance élevée aux cycles de décharge/recharge grâce à l'intégration de groupes d'électrodes (6) comprimés et à l'utilisation d'alliages spéciaux
- Coupleurs intercellulaires (7) robustes d'une épaisseur supérieure de 12 % à celle de coupleurs standard
- Intégration de supports de fixation (en plastique) brevetés pour les groupes d'électrodes (8, 9) afin de garantir une résistance élevée aux vibrations et une grande solidité dans des conditions d'utilisation très rudes
- Dessin moderne et fonctionnel du couvercle et utilisation de bouchons spéciaux (10) permettant d'éviter toute fuite d'acide et d'améliorer la fiabilité et la sécurité de la batterie

1. Grille positive emboutie
2. Plaque/électrode positive
3. Séparateur en PE
4. Plaque/électrode négative
5. Coupleurs intercellulaires robustes
6. Jeu de plaques
7. Coupleurs intercellulaires robustes
8. Colle thermofusible pour la fixation du couvercle et du socle
9. Support de fixation en plastique
10. Bouchons vissés M27 avec membranes en PTFE

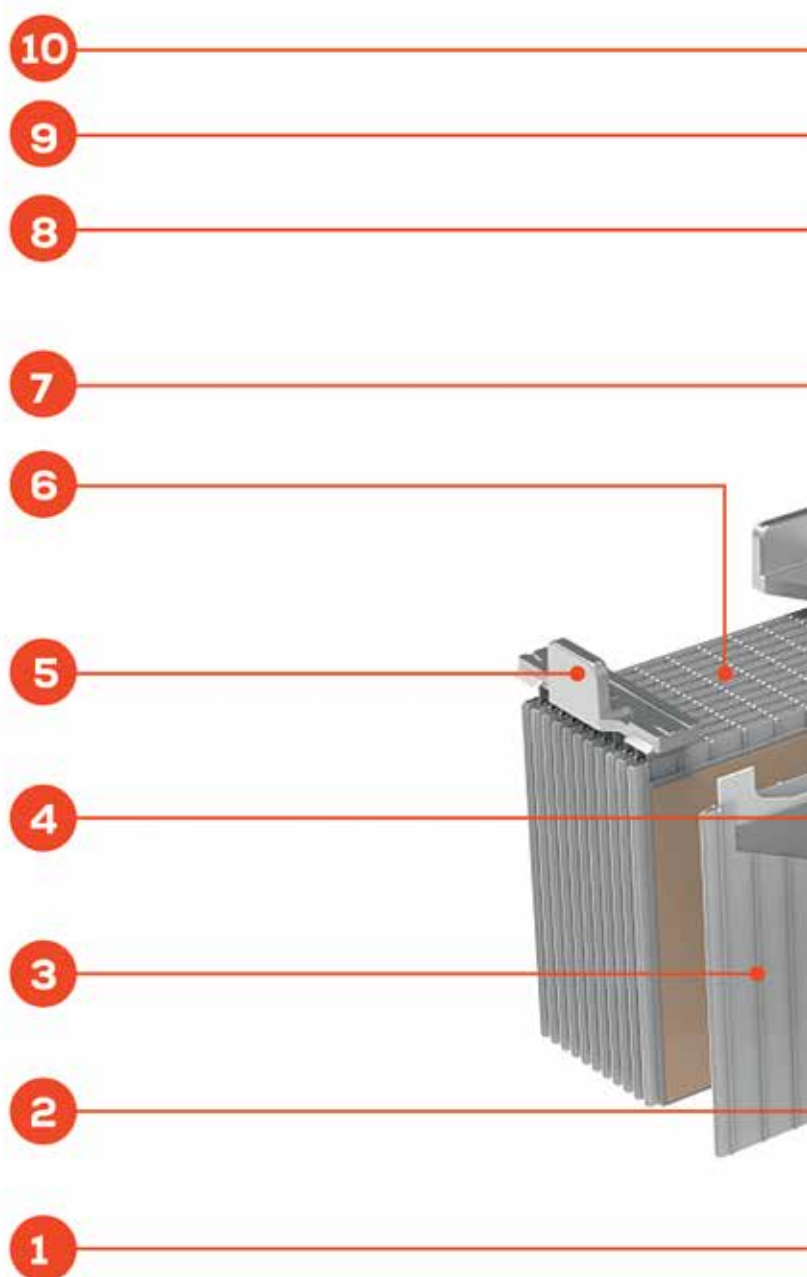
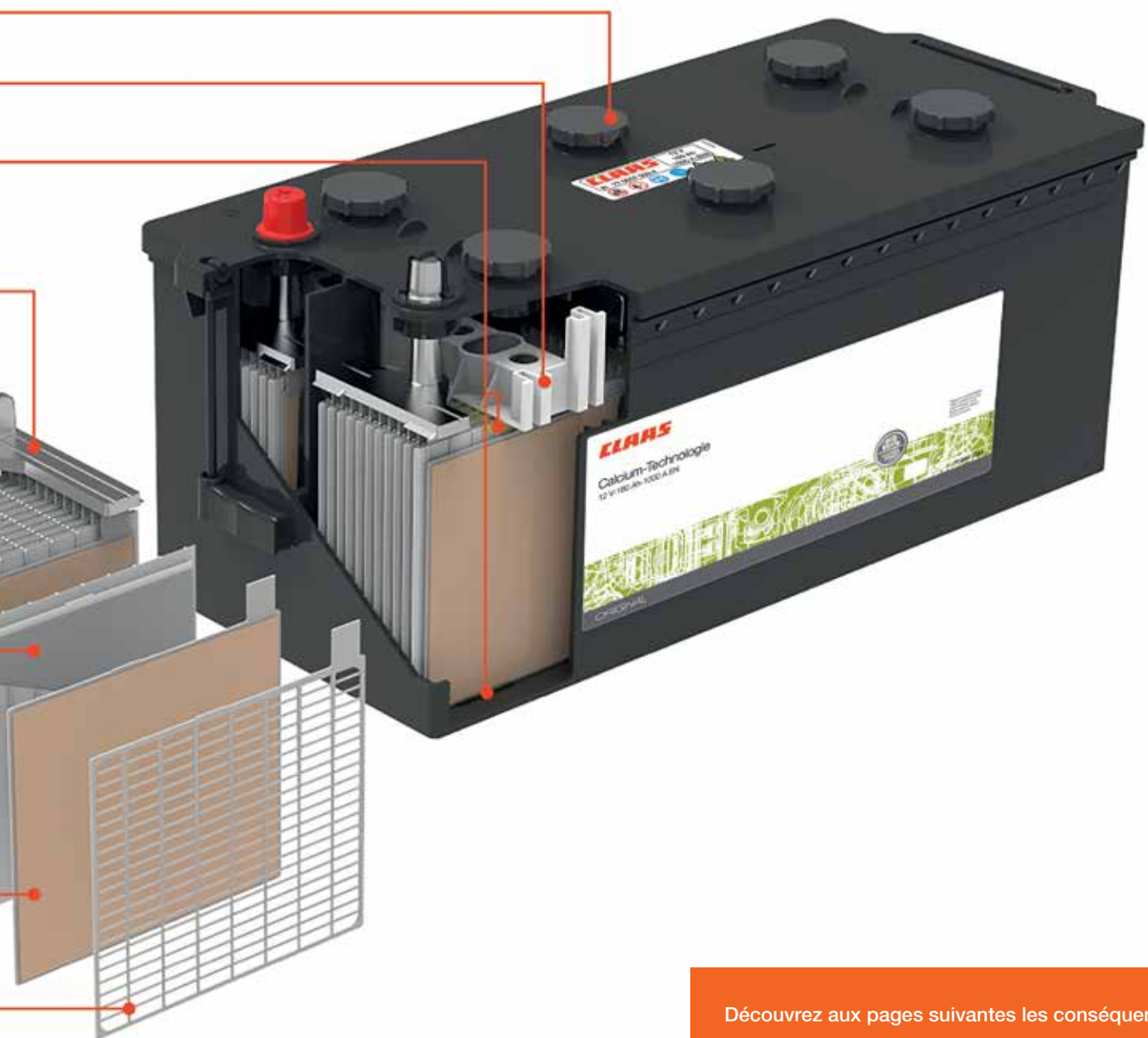


Illustration de l'architecture sophistiquée des batteries CLAAS ORIGINAL.



Découvrez aux pages suivantes les conséquences de l'utilisation de batteries dotées de composants d'une qualité de finition insuffisante ou victimes d'économies sur certains matériaux par le fabricant.

Les batteries CLAAS ORIGINAL face aux batteries adaptables

Sur Internet, il est facile de trouver des batteries à prix modique apparemment adaptées et de performances égales. Seule l'épreuve du quotidien permet de démontrer réellement les différences entre une batterie CLAAS ORIGINAL et un produit adaptable. Découvrez cinq exemples qui mettent en évidence les différences entre une batterie CLAAS et un modèle adapté et fonctionnel apparemment semblable.

Pièce CLAAS ORIGINAL



Pièce adaptable



Bouchons de batterie



Batterie CLAAS ORIGINAL

Système sécurisé avec dessin de couvercle fonctionnel et utilisation de bouchons spéciaux

Résultat : prévention contre toute fuite d'acide

Conséquence : fiabilité et sécurité d'utilisation élevées



Batterie adaptable

Utilisation de bouchons simples non sécurisés

Résultat : risque de fuite d'acide

Conséquence : corrosion des pièces autour de la batterie (câbles, pièces du véhicule)

Pièce CLAAS ORIGINAL

Pièce adaptable

Qualité des séparateurs



Batterie CLAAS ORIGINAL

Utilisation de séparateurs microporeux

Résultat : prévention de tout court-circuit électrique et isolation parfaite des électrodes négatives et positives

Conséquence : prévention contre tout risque de panne suite à un court-circuit

Batterie adaptable

Utilisation de séparateurs simples et trop fins

Résultat : court-circuit entre les plaques d'un même groupe

Conséquence : immobilisation de la machine

Épaisseur de grille



Batterie CLAAS ORIGINAL

Dessin de grille spécifique

Résultat : résistance élevée à la corrosion

Conséquence : longue durée d'utilisation de la batterie

Batterie adaptable

Utilisation de grilles de fine épaisseur

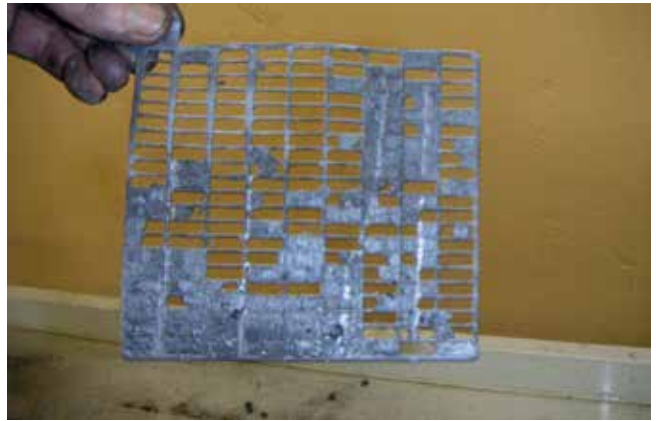
Résultat : sensibilité extrême à la corrosion

Conséquence : perte d'énergie au démarrage entraînant un dysfonctionnement précoce de la batterie

Pièce CLAAS ORIGINAL

Pièce adaptable

Résistance aux vibrations



Batterie CLAAS ORIGINAL

Utilisation de supports de fixation des groupes d'électrodes brevetés

Résultat : résistance élevée aux vibrations et grande solidité

Conséquence : masse toujours opérationnelle, électrodes intactes et longue durée d'utilisation de la batterie

Batterie adaptable

Utilisation beaucoup trop parcimonieuse de colle spéciale et de pièces de fixation

Résultat : dysfonctionnement de plaques conductrices dû aux contraintes générées par les vibrations

Conséquence : panne de batterie entraînant une immobilisation de la machine

Économie de matériaux (plomb)



Batterie CLAAS ORIGINAL

Utilisation de coupleurs intercellulaires robustes avec fixations

Résultat : fiabilité élevée des batteries à vocation utilitaire

Conséquence : aucune rupture des coupleurs en cas de fortes sollicitations

Batterie adaptable

Utilisation beaucoup trop parcimonieuse de plomb entraînant un couplage intercellulaire insuffisant

Résultat : rupture de coupleurs, courts-circuits avec risque d'éclatement ou d'explosion de la batterie

Conséquence : immobilisation de la machine suite à une panne de batterie

Stockage correct avec « label fraîcheur »

Les batteries sont considérées comme des « produits frais ». De par les processus chimiques qui s'opèrent à l'intérieur de la batterie, celle-ci a tendance à perdre d'elle-même une partie de sa charge. Ce facteur doit être pris en compte impérativement lors du stockage.

Les recommandations suivantes vous permettront d'offrir à vos clients des batteries CLAAS toujours « fraîches » et d'augmenter ainsi leur satisfaction :

Stockage des batteries dans un endroit sec et frais, à l'abri du gel

Stockage à l'intérieur et à l'abri de la lumière solaire directe

Stockage selon le principe PEPS

Principe « premier entré, premier sorti » : la première batterie achetée est la première batterie vendue ; vente selon l'ordre de réception des marchandises (cf. « label fraîcheur »)

Contrôle de la charge au repos après 4 mois de stockage

Contrôle avec voltmètre ou testeur de batterie en mode « produit stocké »

Tension de repos toujours au moins égale à 12,3 V !

En dessous de cette valeur s'amorce un processus (sulfatation) qui endommage la batterie par durcissement des plaques. La batterie n'est alors plus capable d'accepter la charge correctement.

Recharge de la batterie au moment opportun (au moins 12 heures sans interruption)

Solution permettant un stockage de 4 à 6 mois supplémentaires

Refroidissement de la batterie de 8 heures minimum après recharge

Une fois la batterie refroidie, nouveau contrôle de la tension de repos (12,7 V au minimum, sinon réitérer la charge)

Tension de repos minimale de 12,6 V lors de la vente de la batterie au client

Vente des batteries dans les 12 mois (!) après réception de la marchandise



Le « label fraîcheur » des batteries CLAAS ORIGINAL

Le « label fraîcheur » est un indicateur rapide et lisible de la date d'expédition de la batterie par son fabricant. Ce label convient tout particulièrement pour la gestion des stocks. Il est absolument impératif de gérer les produits frais que sont les batteries selon le principe PEPS, une gestion facilitée par le « label fraîcheur ». Ainsi, les batteries conserveront leur niveau de charge correct et n'auront plus le temps de vieillir dans les rayonnages.

Le « label fraîcheur » est composé de deux caractères :

1 Chiffre : année – dernier chiffre de l'année

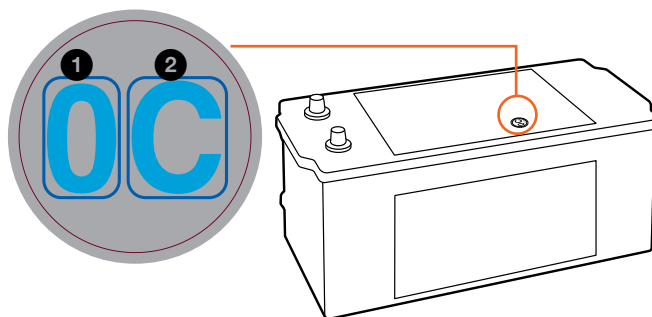
0 pour 2020 ou 1 pour 2021, par exemple

2 Lettre : période bimestrielle

A – Jan / fév B – Mars / avr

C – Mai / juin D – Juil / août

E – Sep / oct F – Nov / déc



	Janvier Février	Mars Avril	Mai Juin	Juillet Août	Septembre Octobre	Novembre Décembre
2020						
2021						
2022						

Stockage selon le principe PEPS

Les batteries neuves doivent être placées à l'arrière des rayonnages afin que les plus anciennes (accès par l'avant) soient utilisées/vendues en premier. Le « label fraîcheur » permet de contrôler rapidement l'âge de la batterie.

Maintenance et entretien



Quelques conseils pratiques pour l'entretien et le maintien des performances des batteries

- Recharge efficace (>24 heures sans interruption) avant la saison hivernale
- Contrôle et recharge des batteries stockées depuis plus de 4 mois
- Recharge de batteries en parallèle interdite
- Recharge de plusieurs batteries de même puissance (Ah/A) et de même niveau de charge en série
- Utilisation de chargeurs à régulation par microprocesseur pour une recharge efficace
- Courant de charge minimal : 10 % de la capacité nominale de la batterie (courant de charge de 10 A pour une batterie de 100 Ah, p. ex.)

Recommandations pour l'entretien des batteries en concession / pour les ateliers

- Contrôle systématique de la batterie à chaque révision d'une machine CLAAS ou visite à l'atelier en général
- Nettoyage de la surface de la batterie -> Prévention contre les courants de fuite et les risques de court-circuit
- Nettoyage des bornes -> Prévention contre toute oxydation/corrosion, entretien des surfaces de contact
- Graissage des bornes -> Protection contre les aléas climatiques
- Contrôle des cosses contre les courts-circuits -> Protection contre les étincelles et les risques de court-circuit
- Recharge de la batterie avec un chargeur externe

Sur les batteries avec bouchons de remplissage accessibles :

- Contrôle du niveau d'acide (niveau correct : env. 15 mm au-dessus de l'arête supérieure des plaques)
- En cas de niveau d'acide insuffisant, ajout d'eau distillée jusqu'à 15 mm maxi. au-dessus de l'arête supérieure des plaques (éviter tout remplissage excessif !)
- Ajout d'acide STRICTEMENT INTERDIT !

Recommandations d'entretien chez le client

- Nettoyage de la surface de la batterie
- Nettoyage des bornes et graissage avec de la graisse spécifique
- Recharge de la batterie durant 24 heures au minimum à l'aide d'un chargeur régulé
- Mise au repos de la batterie durant un jour après recharge
- Contrôle de la tension de repos (12,7 V au minimum)
- Une recharge externe par an au minimum pour les tracteurs (prendre rendez-vous à l'atelier le cas échéant)
- Recharge externe de la batterie après et avant campagne pour les moissonneuses-batteuses

- Fixation et serrage des cosses avec précaution après recharge (respect du couple de serrage prescrit)
- Débranchement de la borne négative de la batterie en cas d'immobilisation prolongée de la machine

Sur les batteries avec bouchons de remplissage accessibles :

- Contrôle du niveau d'acide (niveau correct : env. 15 mm au-dessus de l'arête supérieure des plaques)
- En cas de niveau d'acide insuffisant, ajout d'eau distillée jusqu'à 15 mm maxi. au-dessus de l'arête supérieure des plaques (éviter tout remplissage excessif !)
- Ajout d'acide STRICTEMENT INTERDIT !

Pour tous travaux sur les batteries, respect systématique des consignes de sécurité (cf. autocollant sur la batterie) :

- Ne pas fumer, éviter tout feu ouvert
- Ne pas poser d'objets, d'outils, etc. sur les bornes
- Porter des lunettes et des vêtements de protection





Une maintenance et un entretien incorrects de la batterie peuvent avoir des conséquences néfastes, comme le montrent de manière exemplaire les trois photos ci-dessous.



Conséquences d'une maintenance et d'un entretien incorrects :

Risque d'oxydation et de corrosion des bornes suite aux variations de température en cours d'année
Machine remise à l'extérieur, nettoyage incorrect des cosses et de la surface de la batterie et graissage des bornes avec une graisse inadaptée

Conclusion : en cas d'immobilisation prolongée, veiller à débrancher la cosse de la borne négative et à nettoyer et traiter la surface de la batterie, les bornes et les cosses
Résultat : prévention contre toute oxydation ou toute corrosion due aux aléas de la météo



Manque d'entretien et de suivi (graissage déficient, p. ex.) ayant entraîné la corrosion de l'étrier de fixation

Protection de l'environnement et recyclage

Les batteries CLAAS ORIGINAL sont de type acide-plomb et recyclables à 100 %. Lors de leur élimination conformément à la législation, tous leurs composants sont valorisés de manière à pouvoir être réutilisés.

Tout vendeur de batteries doit garantir et certifier le recyclage des batteries usagées au sein du circuit autorisé.

Attention ! L'office fédéral de la protection de l'environnement ou l'inspection du travail peuvent exiger la présentation des certificats d'élimination (en Allemagne).

Chaque batterie atteint un jour sa limite d'âge et doit être éliminée dans les règles. À cette fin, des palox de collecte de batteries usagées peuvent être mis à disposition sur demande en partenariat avec notre fournisseur afin de les recycler dans le respect de l'environnement. Pour cela, il suffit de déposer les batteries déchargées chez son concessionnaire CLAAS qui se charge des démarches sans tracas administratif.



La gamme de batteries CLAAS ORIGINAL

Les batteries CLAAS ORIGINAL sont la clé de voûte du programme de batteries de qualité CLAAS. De par leurs dimensions et leurs caractéristiques de puissance électrique, elles sont conçues, testées et homologuées pour s'adapter parfaitement à toutes les machines CLAAS.

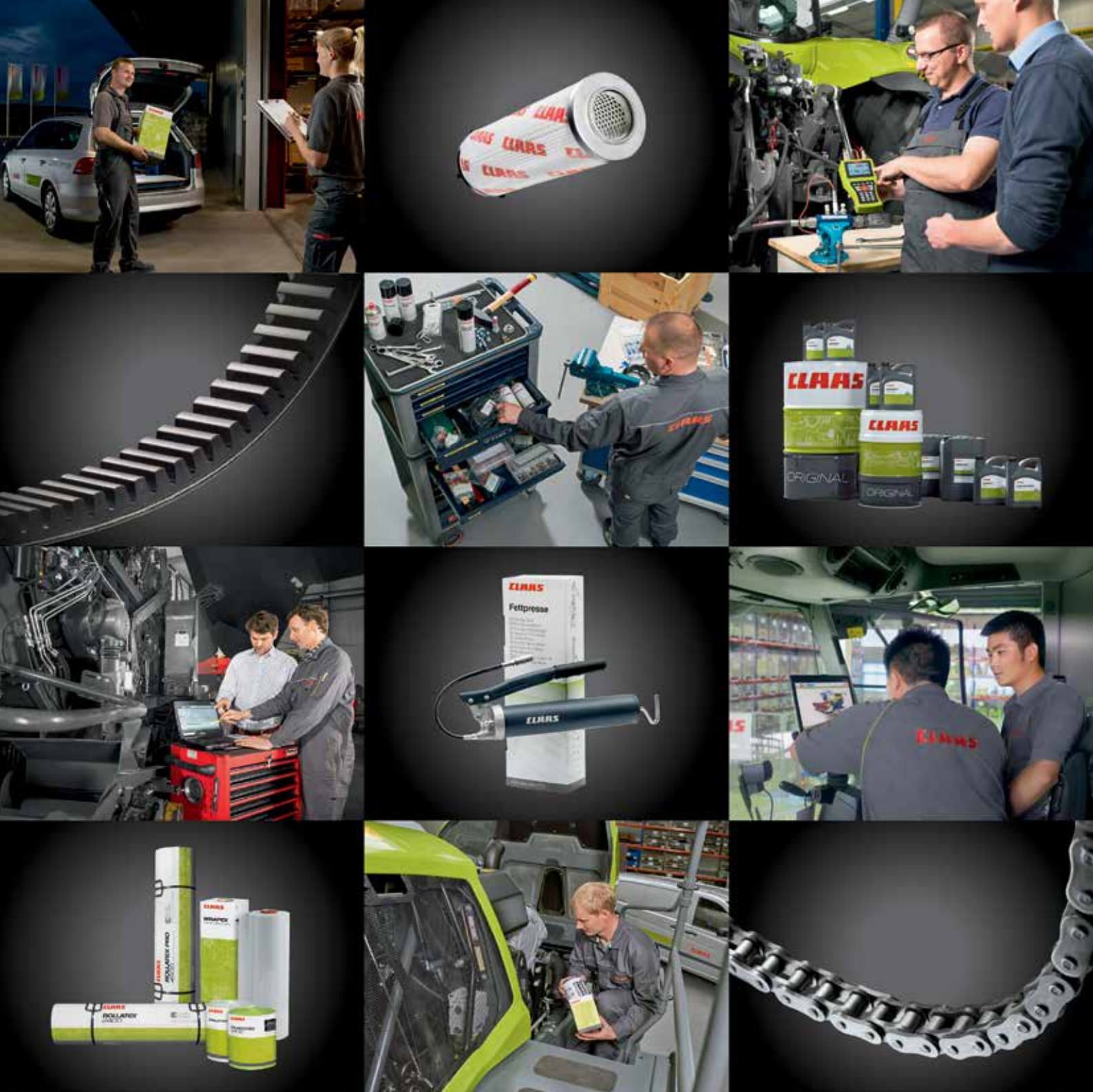
Vue d'ensemble de la gamme de batteries CLAAS ORIGINAL en vente actuellement :

Réf.	Tension	Capacité	Démarrage à froid A/EN	Schéma	Socle	Dimensions L x l x h (mm)	Exemples d'application
00 0216 508 1	12 V	100	850	0	B13	353 x 175 x 190	XERION, JAGUAR STAGE IIIA, SCORPION 6030P, TORION, CROP TIGER
00 1162 101 0	12 V	100	1000	0	B13	353 x 175 x 190	ATOS STAGE III
00 0017 259 2	12 V	75	760	0	B13	278 x 175 x 190	XERION (783), TUCANO STAGE 4i, LEXION STAGE 4i, JAGUAR STAGE IV
00 1152 963 1	12 V	88	900	0	B13	315 x 175 x 190	ATOS STAGE 4, ELIOS/NEXOS STAGE IIIA
00 1141 790 1	12 V	105	850	0	B3	315 x 175 x 205	TARGO C50-40, NECTIS, DIONIS, FRUCTUS, PALES
77 0006 970 1	12 V	110	750	0	B0	349 x 175 x 235	AXOS
00 0214 488 0	12 V	174	1250	3	B3	513 x 223 x 223	SCORPION types 635 / 732 / 736 / 741 / 1033 / 746 / 756
00 0214 486 0	12 V	152	1130	3	B0	513 x 189 x 223	TORION 55/56/57
00 0016 598 0	12 V	110	760	3	B3	513 x 175 x 223	XERION (033, E52), certains modèles DOMINATOR, certains modèles MEGA, AVERO, certains modèles JAGUAR, COUGAR

Offre variable selon pays.



Réf.	Tension	Capacité	Démarrage à froid A/EN	Schéma	Socle	Dimensions L x l x h (mm)	Exemples d'application
00 0214 487 0	12 V	135	1000	3	B3	514 × 175 × 210	certaines modèles SCORPION, TORION n° de série K55 / K56 / K57
00 0016 599 0	12 V	143	950	3	B3	510 × 218 × 225	LEXION 466, 468, 542, 543, TUCANO 480 – 470 avec moteur CAT C9, MEGA 370, 360, 350, 218, certains modèles DOMINATOR
77 0007 509 4	12 V	180	1000	3	B0	513 × 223 × 223	AXION A30 – 31 – 09 / B02, ATLES, ARION, certains modèles ARES
00 2156 882 1	12 V	235	1450	3	B0	518 × 273 × 242	AXION A23 / B06 / A44



Nous sommes là où vous êtes. CLAAS Service & Parts.

CLAAS Service and Parts GmbH
 Postfach 1163
 33416 Harsewinkel
 Deutschland
 Tel. +49 5247 12-0
 claas.com